

SkyLine Chills

Sokkoló hűtő-fagyasztó, 6GN1/1 30/30 kg, torony installációhoz

TERMÉK # _____

MODELL # _____

NÉV # _____

SIS # _____

AIA # _____


727729 (EBFA61WE)

Skyline Chills sokkoló fagyasztó 30/30kg, 6 GN 1/1 vagy 600x400mm (12 sinkőz 30mm sántávolság), torony kivitelhez, érintőképernyős vezérlés

Rövid leírás

Termék szám

Sokkoló hűtő fagyasztó nagyfelbontású érintőképernyős kijelzővel, magyar nyelvű menüvel

- 6 GN1/1 vagy 600x400 mm tálcákhoz. Akár 9 db 5kg-os jégkrém tégelyhez (165x360x125h mm)
- Kapacitás: 30 kg hűtés, 30 kg fagyasztás
- OptiFlow légkeringető rendszer 7 ventilátor sebességgel
- Hűtési ciklusok: Automata program (10 étekkategória több, mint 100 ételtípus); Program mód (akár 1000 recept is elmenthető 16 lépésben); Manuális mód (kímélő hűtés, erős hűtés, fagyasztás, hön tartás, turbó hűtés, light hot ciklus). Speciális ciklusok (Cruise, kelesztés, késleltetett kelesztés, gyors kiolvasztás, Sushi&Sashimi, sous vide hűtés, jégkrém, joghurt, csokoládé)
- Különleges funkciók: MultiTimer hűtés/fagyasztás, Make-it-Mine a vezérlőpanel személyre szabásáért, SkyHub, MyPlanner, SkyDuo a SkyLine sütőkkel történő összehangolt működésért
- Becsült hátralévő idő kijelzés maghőmérő vezérelt ciklusok esetén mesterséges intelligencia segítségével (ARTE 2.0)
- Automatikus és manuális leolvasztás és szárítás
- USB port a HACCP adatok, programok, beállítások letöltéséhez
- 3-szenzoros maghőmérő
- Lekerekített belső sarkok
- Beépített aggregát
- R452a hűtőközeg
- Garantált működés akár +43°C környezeti hőmérsékletben is (5. klíma osztály)
- Torony konfigurációhoz alkalmas

Fő jellemzők

- Nagy felbontású, teljesen érintőképernyős felhasználói kezelőfelület (több, mint 30 nyelven elérhető) - színvak barát panel.
- Gyorshűtési ciklus: 30 kg +90°C-ról +3°C-ra kevesebb, mint 90 perc alatt.
- Gyorshűtési ciklus (+10°C / -41°C) automatikus előre beállított ciklusokkal: - Lágy hűtés (0°C-os levegő hőmérséklet), ideális a kényes ételekhez és a kisebb mennyiségekhez. - Erőteljes gyorsítás (-20°C-os levegő hőmérséklet), ideális a tömör és nagyobb darabokhoz.
- X-Freeze fagyasztó ciklus (+10°C / -41°C): ideális minden fajtájú ételhez (nyers, félig vagy teljesen elkészített).
- Lite-hot ciklus (+40°C / -18°C): ideális a kímélő melegítési előkészületekhez.
- Turbo hűtés: a hűtő a kívánt hőmérsékleten folyamatosan működik; ideális a folyamatos termeléshez.
- Automatikus mód 10 ételcsoporttal (hús, szárnyas, hal, szósok és levesek, zöldségek, tészta/rizs, kenyér, sós és édes tészták, desszertek, üdítők), több, mint 100 különböző előre-beállított variációval. Az automatikus fázisnál a sokkoló hűtő a behelyezett étel méretének, mennyiségének és típusának megfelelően optimalizálja a hűtési folyamatot a kiválasztott eredmény eléréséhez. A hűtési paraméterek valós idejű áttekintése. Termékcsaládonként 70 verziót lehet személyre szabni és elmenteni.
- Ciklusok+: - Cruise ciklus, mely automatikusan beállítja a paramétereket a leggyorsabb és legjobb minőségű gyorsításra (maghőmérő alapján működik) - Kelesztés - Késleltetett kelesztés - Gyors kiolvasztás - Sushi és Sashimi (anisakis mentes étel) - Sous-vide hűtés - Fagylalt - Joghurt - Csokoládé
- Program mód: maximum 1000 recept tárolható el a sokkoló hűtő memóriájában, így pontosan ugyanazt a beállítást bármikor megismételheti. A programok 16 különböző kategóriába csoportosíthatók be. 16 lépcsős gyorsítási programok is elérhetőek.
- MultiTimer funkció: akár 20 különböző hűtési ciklust irányíthat egyazon időben, ezzel növelve a flexibilitást, kiváló eredményeket biztosítva. Maximum 200 MultiTimer program tárolható el.
- OptiFlow légkeringetés: maximális teljesítmény a hűtési/sütési egyenletesség, valamint a hőmérséklet szabályzás terén, a speciális kialakítású kamárnak és a változatható sebességű ventilátornak köszönhetően.
- 7 választható sebességű ventilátor. A ventilátor kevesebb, mint 5 mp alatt megáll ajtónyitás esetén.
- 3 pontos multi szenzoros maghőmérő a maximális precizitáshoz és ételbiztonsághoz.
- 6 pontos multi szenzoros maghőmérő a maximális precizitáshoz és ételbiztonsághoz (opcionális tartozék).
- A ciklusokhoz fotók tölthetők fel.
- Hátralévő idő becslése a maghőmérő által irányított ciklusokhoz: mesterséges intelligencia technológia alapján működik (ARTE 2.0),

Jóváhagyás

egyszerűbbé teszi a konyhai folyamatok tervezését.

- Személyreszabható elő-hűtési és előmelegítési funkciók.
- Automatikus és manuális leolvasztás és szárítás.
- A kezelői felület személyre szabható, lezárható.
- SkyHub: a felhasználó csoportosíthatja a kedvenc funkcióit a kezdőoldalon, így azonnal elérheti őket.
- A "MyPlanner" határidőnaplóként működik, melyben megtervezheti a napi feladatait, személyre szabott emlékeztetőket kaphat minden egyes feladatáról.
- USB port a HACCP adatok letöltéséhez, hűtési programok megosztásához, személyre szabható konfigurációkhoz.
- HACCP monitorozásra és külső egységekre csatlakoztatható (opcionális tartozékot igényel).
- Képzések és utasítások egyszerűen elérhetőek a QR kód beolvasásával, bármely mobil készülékről.
- Automatikus fogyasztás megjelenítés a ciklus végén.
- A multifunkcionális belső struktúra alkalmas 6 GN 1/1 rácspolchoz (12 pozíció, 30 mm-es szintávolsággal), 6 db 600x400 mm-es rácspolchoz vagy tálcahoz (12 pozíció 30 mm-es szintávolsággal), vagy 9 db 5kg-os (125mm (mag.) x 165mm x 360mm) jégkrém edényhez.
- Torony installációba építhető, összeépítő kerettel.
- A teljesítmény max. +43°C-os környezeti hőmérséklet esetén garantált (5-ös klímazóna).
- [NOT TRANSLATED]

Konstrukció

- Beépített hűtőegység.
- Környezetbarát: R452a hűtőközeg.
- Szolenoid szelep a termodinamikusan körben lévő gáznyomás automatikus kezeléséhez.
- A fő alkatrészek AISI 304 rozsdamentes acélból készültek.
- Elpárologtató rozsdásodás elleni védelemmel.
- IP54 védettségű motorok és ventilátorok.
- Sima, higiénikus kamrabelső lekerekített sarkokkal az egyszerű tisztítás érdekében.
- Kivehető mágneses ajtótoimítás higiénikus tervezéssel.
- Lengőajtós panelen keresztül lehető hozzáférni az elpárologtatóhoz tisztítás céljából.
- Ajtó távtartó az ajtó nyitvatartása érdekében a rossz szagok keletkezésének elkerüléséhez.
- Automatikusan fűtött ajtókeret.
- Nincs szükség vízcsatlakozásra. A szennyvíz a leürítő csőbe vezethető, de egy opcionális szennyvízgyűjtő edénybe is gyűjthető.

Fenntarthatóság



- A hőntartás - hűtés esetén +3°C-on vagy fagyasztás esetén -22°C-on - automatikusan aktiválódik minden ciklus végén, ezzel energiát takarít meg, valamint tartja a célhőmérsékletet (manuálisan is lehet aktiválni).
- SkyDuo: az egymáshoz csatlakoztatott sütő és a sokkoló hűtő kommunikál egymással (cook&chill), így optimalizálva az időt és a hatékonyságot (a SkyDuo egységcsomag opcionális tartozékként rendelhető).
- Emberközpontú tervezés 4 csillagos ergonomiai és használhatósági tanúsítvánnyal.

Szállított tartozékok

- 1 Összeépítő PNC 880565 egységcsomag 6 GN1/1 sütőhöz és 6 GN 1/1 sokkoló fagyasztóhoz - 100 mm magas
- 1 3 szenzoros maghőmérő PNC 880582 sokkoló fagyasztóhoz

Opcionális tartozékok

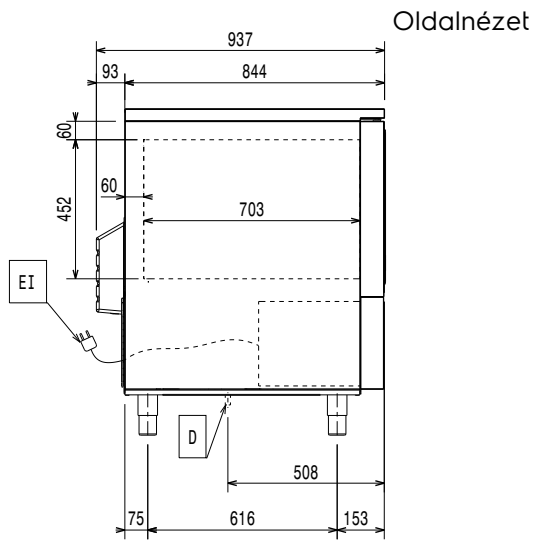
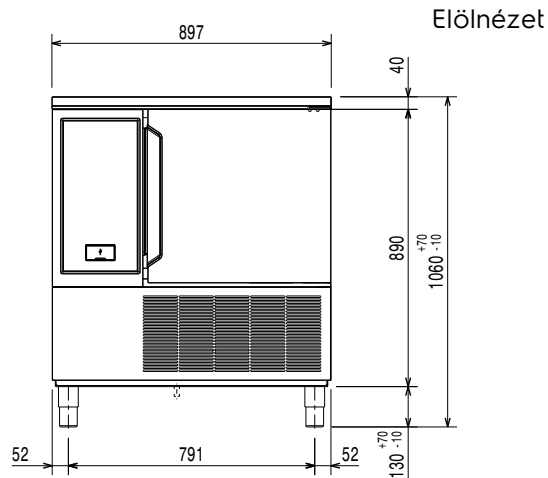
- Rilsan cukrászati rácspolc sokkolóhoz - 400x600 mm PNC 880294
- Összeépítő egységcsomag 6 GN1/1 sütőhöz és 6 GN 1/1 sokkoló fagyasztóhoz - 100 mm magas PNC 880565
- 6 szenzoros maghőmérő sokkoló fagyasztóhoz PNC 880566
- 3 db. Egyszenzoros maghőmérő sokkoló fagyasztóhoz PNC 880567
- Fedlap 6 GN1/1 sokkoló fagyasztóhoz PNC 880581
- 3 szenzoros maghőmérő sokkoló fagyasztóhoz PNC 880582
- Összeépítő keret 6 GN 1/1 előző szériás sütő 6 GN 1/1 SkyLine Chill sokkoló hűtő/fagyasztóra történő telepítéséhez, 100 mm magas PNC 880586
- 5 db. Rm acél sín 6-10 GN 1/1 sokkoló fagyasztóhoz PNC 880587
- Peremes láb sokkoló fagyasztóhoz PNC 880589
- 4 db kerék sokkoló hűtőhöz, sütővel együtt lévő torony konfiguráció esetén PNC 880676
- 4 db. Kerék sokkoló fagyasztóhoz PNC 881284
- Egy pár AISI304 rm acél rácspolc - GN1/1 PNC 922017
- Egy pár rács 8 egész csirkéhez (1,2kg) - GN1/1 PNC 922036
- AISI304 rm acél rács sütőhöz - GN1/1 PNC 922062
- Rács 4 egész csirkéhez PNC 922086
- Perforált alumínium/szilikon cukrászati tálca - 400x600x38 mm PNC 922189
- Perforált alumínium sütőtepsi 4 oldalon peremmel - 400x600 mm PNC 922190
- Alumínium cukrászati tálca 4 oldalon peremmel - 400x600x20 mm PNC 922191
- 2 db. Sütőkosár PNC 922239
- AISI304 rm acél cukrászati tálca - 400x600 mm PNC 922264
- Rács 8 egész csirkéhez (1,2kg) - GN1/1 PNC 922266
- Univerzális nyárstartó keret egységcsomag, 4 hosszú nyárssal, hosszanti tálcsás sütőhöz PNC 922324
- Univerzális nyárstartó keret egységcsomag, 6 rövid nyárssal, hosszanti és keresztirányú tálcsás sütőhöz PNC 922325
- Univerzális kosár nyárshoz PNC 922326
- 4 db. hosszú nyárs PNC 922327
- Multifunkciós kampó PNC 922348
- Rács 8 egész kacsa (1,8kg) - GN1/1 PNC 922362
- Állványos kocsi, 6-1/1, (sintávolság: 65 mm) PNC 922600
- Állványos kocsi, 5-1/1, (sintávolság: 80 mm) PNC 922606
- Állványos kocsi, 6-1/1, Sütőipari szabvány (400 x 600 mm), 5 tálcahely, szintávolság 80 mm PNC 922607
- Szállítókosár állványos kocsihoz, 6 és 10 GN1/1 PNC 922626
- Dehidrációs tálca, GN 1/1, H=20 mm PNC 922651
- Dehidrációs tálca, GN 1/1, sima PNC 922652
- Barány vagy malac-nyárs (max.12kg), GN1/1 sütőhöz PNC 922709
- Szonda tartó folyadékhoz PNC 922714
- Tapadásmentes GN1/1 tepsi, H=20 mm PNC 925000
- Tapadásmentes GN 1/1 tepsi, H=40 mm PNC 925001



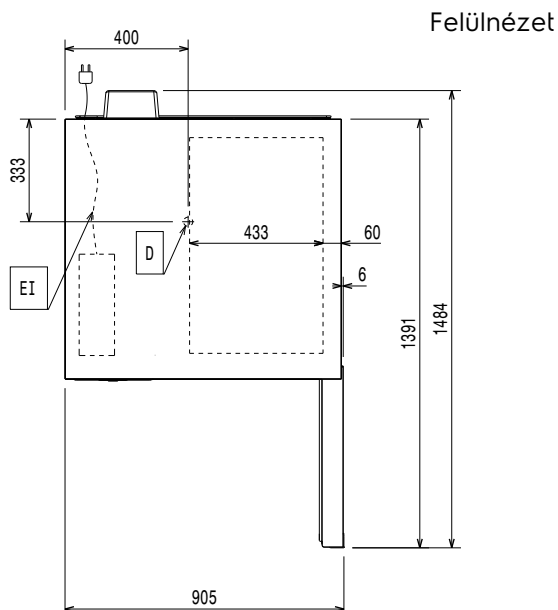
Electrolux
PROFESSIONAL

SkyLine Chills
Sokkoló hűtő-fagyasztó, 6GN1/1
30/30 kg, torony installációhoz

- Tapadásmentes GN1/1 tepsí, H=60 mm PNC 925002
- Sütőlap, egyik oldala sima, a másik bordázott - GN1/1 PNC 925003
- Alumínium grill, GN1/1 PNC 925004
- Tojás sütő 8 db. Tojáshoz, palacsintához PNC 925005
- Lapos sütőtepsi 2 oldalon peremmel, GN1/1 PNC 925006
- Sütőtálca 4 bagetthez, GN1/1 PNC 925007
- Burgony sütő 28 db burgonyához, GN 1/1 PNC 925008
- Tapadásmentes GN1/2 tepsí, H=20 mm PNC 925009
- Tapadásmentes GN 1/2 tepsí, H=40 mm PNC 925010
- Tapadásmentes GN1/2 tepsí, H=60 mm PNC 925011
- 6 db. Tapadásmentes tepsí - GN1/1 H=20 mm PNC 925012
- 6 db. tapadásmentes GN1/1 tepsí, H=40 mm PNC 925013
- 6 db. Tapadásmentes tepsí - GN1/1 H=60 mm PNC 925014



D = Leírás
 EI = Elektromos csatlakozás



Elektromos

Tápfeszültség:	727729 (EBFA61WE)	380-415 V/3N ph/50 Hz
Felvett teljesítmény:		2.7 kW
Fűtési teljesítmény:		1 kW
Megszakító szükséges		

Víz:

Leürítő cső méret:	1 1/2
--------------------	-------

Installáció:

Rés: 5 cm mindkét oldalon és hátul.

Kérjük, olvassa el és kövesse a használati utasításban leírt részletes installációs utasításokat.

Kapacitás:

Max. terhelhetési kapacitás:	30 kg
Tálcák típusa:	600x400; GN 1/1; Fagylalt

Technikai információ:

Ajtó zsanérok:	
Külső méretek, szélesség:	897 mm
Külső méretek, mélység:	937 mm
Külső méretek, magasság:	1020 mm
Nettó súly:	170 kg
Szállítási súly:	184 kg
Szállítási térfogat:	1.47 m ³

Hűtési adat

Beépített kompresszor és hűtőegység.

Hűtési teljesítmény az elpárologtatási hőmérsékletnél: -20 °C
 Kondenzátor hűtési módja: levegő

Termék információ (EU Bizottsági Rendelet 2015/1095)

Hűtési ciklus idő (+65°C to +10°C):	74 min
Hűtési ciklus idő (+65°C to +10°C):	30 kg
Fagyasztási ciklus idő (+65°C to -18°C):	264 min
Teljes kapacitás (fagyasztás):	30 kg

Az elvégzett teszt 30°C-os szobában történt, 40 mm mély tálcákban, egyenletesen, 35 mm-es magasságig elhelyezett krumplipürét hűtöttek/fagyasztottak (+10°C/-18°C) le, a készülék maximális kapacitását kihasználva. A kezdeti hőmérséklet 65°C és 80°C közötti volt, az idő 120/270 perc.

ISO tanúsítványok

ISO Standards:	ISO 9001; ISO 14001; ISO 45001; ISO 50001
----------------	---

Fenntarthatóság

Hűtőközeg típus:	R452A
GWP index:	2141
Hűtési teljesítmény:	2970 W
Hűtőközeg súly:	1150 g
Energia fogyasztás, ciklus (hűtés):	0.0921 kWh/kg
Energia fogyasztás, ciklus (fagyasztás):	0.2253 kWh/kg

Szállított tartozékok

- 1 Összeépítő egységcsomag 6 GN1/1 sütőhöz és 6 GN 1/1 sokkoló fagyasztóhoz - 100 mm magas PNC 880565
- 1 3 szenzoros maghőmérő sokkoló fagyasztóhoz PNC 880582

Opcionális tartozékok

- | | | | | | |
|--|------------|--------------------------|---|------------|--------------------------|
| • Rilsan cukrászati rácspolc sokkolóhoz - 400x600 mm | PNC 880294 | <input type="checkbox"/> | • Állványos kocsi, 6-1/1, (sintávolság: 65 mm) | PNC 922600 | <input type="checkbox"/> |
| • Összeépítő egységcsomag 6 GN1/1 sütőhöz és 6 GN 1/1 sokkoló fagyasztóhoz - 100 mm magas | PNC 880565 | <input type="checkbox"/> | • Állványos kocsi, 5-1/1, (sintávolság: 80 mm) | PNC 922606 | <input type="checkbox"/> |
| • 6 szenzoros maghőmérő sokkoló fagyasztóhoz | PNC 880566 | <input type="checkbox"/> | • Állványos kocsi, 6-1/1, Sütőipari szabvány (400 × 600 mm), 5 tálcahely, sintávolság 80 mm | PNC 922607 | <input type="checkbox"/> |
| • 3 db. Egyszenzoros maghőmérő sokkoló fagyasztóhoz | PNC 880567 | <input type="checkbox"/> | • Szállítókosár állványos kocsihoz, 6 és 10 GN1/1 | PNC 922626 | <input type="checkbox"/> |
| • Fedlap 6 GN1/1 sokkoló fagyasztóhoz | PNC 880581 | <input type="checkbox"/> | • Dehidrációs tálca, GN 1/1, H=20 mm | PNC 922651 | <input type="checkbox"/> |
| • 3 szenzoros maghőmérő sokkoló fagyasztóhoz | PNC 880582 | <input type="checkbox"/> | • Dehidrációs tálca, GN 1/1, sima | PNC 922652 | <input type="checkbox"/> |
| • Összeépítő keret 6 GN 1/1 előző szériás sütő 6 GN 1/1 SkyLine Chill sokkoló hűtő/fagyasztóra történő telepítéséhez, 100 mm magas | PNC 880586 | <input type="checkbox"/> | • Bárány vagy malac-nyárs (max.12kg), GN1/1 sütőhöz | PNC 922709 | <input type="checkbox"/> |
| • 5 db. Rm acél sín 6-10 GN 1/1 sokkoló fagyasztóhoz | PNC 880587 | <input type="checkbox"/> | • Szonda tartó folyadékhoz | PNC 922714 | <input type="checkbox"/> |
| • Peremes láb sokkoló fagyasztóhoz | PNC 880589 | <input type="checkbox"/> | • Tapadásmentes GN1/1 tepsi, H=20 mm | PNC 925000 | <input type="checkbox"/> |
| • 4 db kerék sokkoló hűtőhöz, sütővel együtt lévő torony konfiguráció esetén | PNC 880676 | <input type="checkbox"/> | • Tapadásmentes GN 1/1 tepsi, H=40 mm | PNC 925001 | <input type="checkbox"/> |
| • 4 db. Kerék sokkoló fagyasztóhoz | PNC 881284 | <input type="checkbox"/> | • Tapadásmentes GN1/1 tepsi, H=60 mm | PNC 925002 | <input type="checkbox"/> |
| • Egy pár AISI304 rm acél rácspolc - GN1/1 | PNC 922017 | <input type="checkbox"/> | • Sütőlap, egyik oldala sima, a másik bordázott - GN1/1 | PNC 925003 | <input type="checkbox"/> |
| • Egy pár rács 8 egész csirkéhez (1,2kg) - GN1/1 | PNC 922036 | <input type="checkbox"/> | • Alumínium grill, GN1/1 | PNC 925004 | <input type="checkbox"/> |
| • AISI304 rm acél rács sütőhöz - GN1/1 | PNC 922062 | <input type="checkbox"/> | • Tojás sütő 8 db. Tojáshoz, palacsintához | PNC 925005 | <input type="checkbox"/> |
| • Rács 4 egész csirkéhez | PNC 922086 | <input type="checkbox"/> | • Lapos sütőtepsi 2 oldalon peremmel, GN1/1 | PNC 925006 | <input type="checkbox"/> |
| • Perforált alumínium/szilikon cukrászati tálca - 400x600x38 mm | PNC 922189 | <input type="checkbox"/> | • Sütőtálca 4 bagetthez, GN1/1 | PNC 925007 | <input type="checkbox"/> |
| • Perforált alumínium sütőtepsi 4 oldalon peremmel - 400x600 mm | PNC 922190 | <input type="checkbox"/> | • Burgony sütő 28 db burgonyához, GN 1/1 | PNC 925008 | <input type="checkbox"/> |
| • Alumínium cukrászati tálca 4 oldalon peremmel - 400x600x20 mm | PNC 922191 | <input type="checkbox"/> | • Tapadásmentes GN1/2 tepsi, H=20 mm | PNC 925009 | <input type="checkbox"/> |
| • 2 db. Sütőkosár | PNC 922239 | <input type="checkbox"/> | • Tapadásmentes GN 1/2 tepsi, H=40 mm | PNC 925010 | <input type="checkbox"/> |
| • AISI304 rm acél cukrászati tálca - 400x600 mm | PNC 922264 | <input type="checkbox"/> | • Tapadásmentes GN1/2 tepsi, H=60 mm | PNC 925011 | <input type="checkbox"/> |
| • Rács 8 egész csirkéhez (1,2kg) - GN1/1 | PNC 922266 | <input type="checkbox"/> | • 6 db. Tapadásmentes tepsi - GN1/1 H=20 mm | PNC 925012 | <input type="checkbox"/> |
| • Univerzális nyárstartó keret egységcsomag, 4 hosszú nyárssal, hosszanti tálcás sütőhöz | PNC 922324 | <input type="checkbox"/> | • 6 db. tapadásmentes GN1/1 tepsi, H=40 mm | PNC 925013 | <input type="checkbox"/> |
| • Univerzális nyárstartó keret egységcsomag, 6 rövid nyárssal, hosszanti és keresztitálcás sütőhöz | PNC 922325 | <input type="checkbox"/> | • 6 db. Tapadásmentes tepsi - GN1/1 H=60 mm | PNC 925014 | <input type="checkbox"/> |
| • Univerzális kosár nyárshoz | PNC 922326 | <input type="checkbox"/> | | | |
| • 4 db. hosszú nyárs | PNC 922327 | <input type="checkbox"/> | | | |
| • Multifunkciós kampó | PNC 922348 | <input type="checkbox"/> | | | |
| • Rács 8 egész kacsához (1,8kg) - GN1/1 | PNC 922362 | <input type="checkbox"/> | | | |